


# SCANDIC **SOFA**

## LOVA SU PATALYNĖS DĖŽE

MONTAVIMO INSTRUKCIJOS

Komplektą sudaro:

2x 

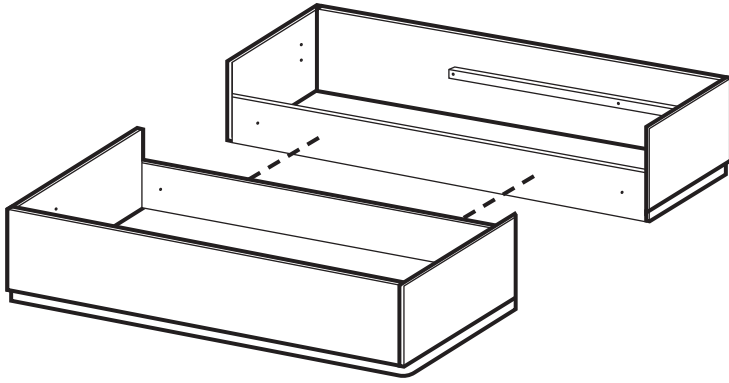
4x 

10x 

8x 

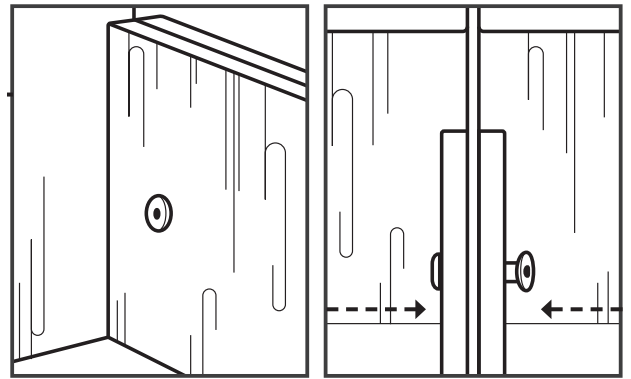
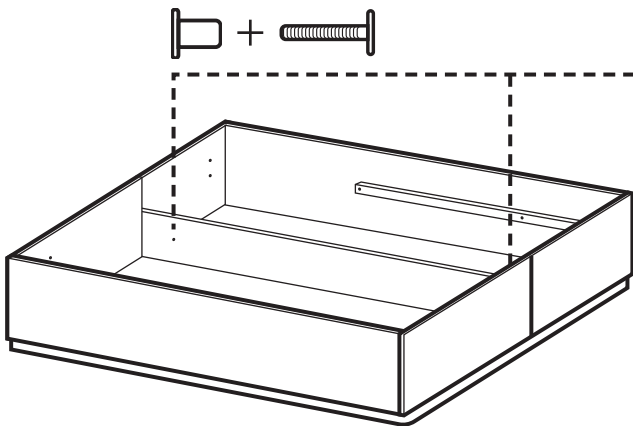
Papildomai reikia:



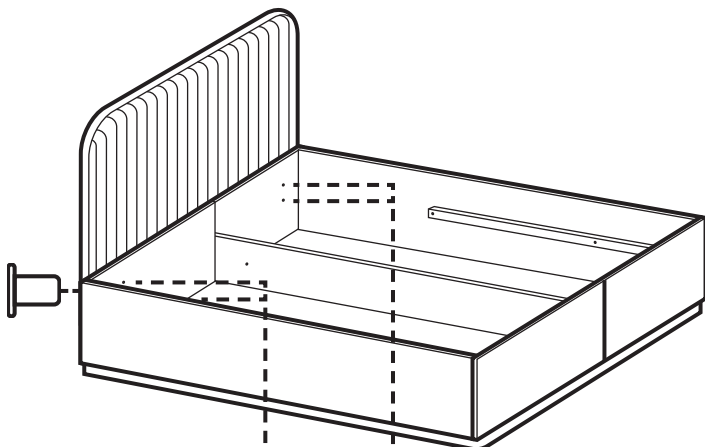


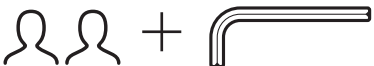
**1** Pastatykite abi stalčiaus dalis ir stumkite jas kartu, kad sujungtumėte varžtais.

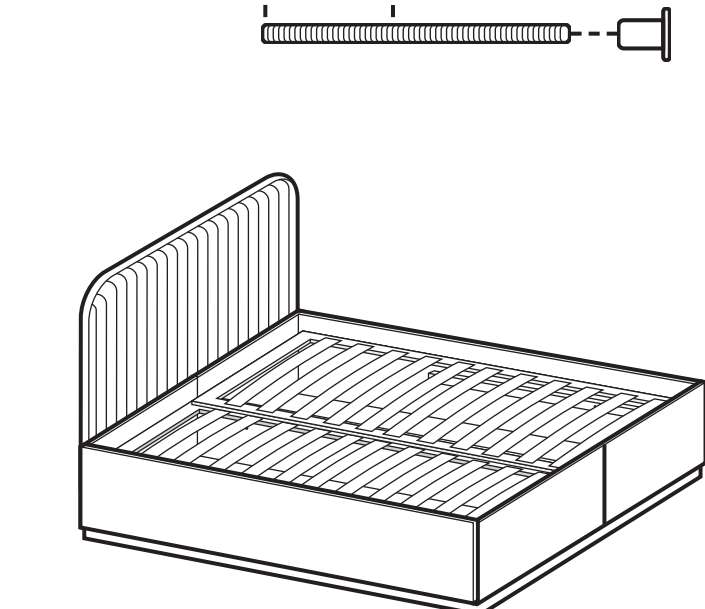
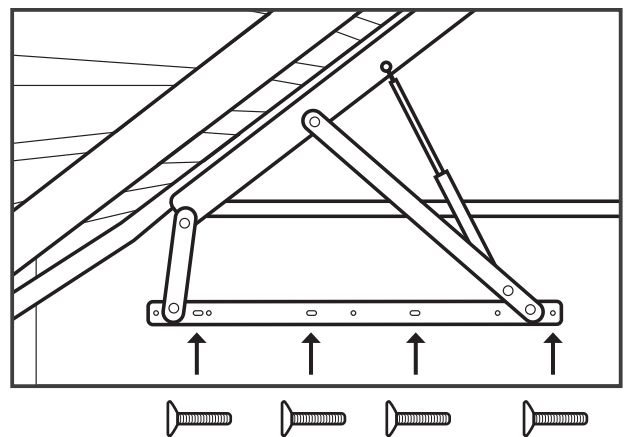
**2** Dviem trumpaisiais varžtais ir dangteliais sujunkite stalčių iš abiejų pusių dviejose vietose.



**3** Pritvirtinkite galvūgalį 4 ilgais varžtais, kiekvieną varžtą iš abiejų pusių užveržkite dangteliais (iš viso 8) ir priveržkite.



**4**  Abiejose pusėse 25 mm (8 vnt.) šešiakampiais varžtais pritvirtinkite įdėtą rėmą taip pat priveržkite sidabrinį pavaros varžtą.



**5** Dėl pavary čiužinį pirmiausia reikia uždėti ant rėmo, kad jis būtų efektyviai nuleistas ant dėžės. Atlikta!